



www.adro.cz

PYGMY

PRO  
kitchen

CZECH UP YOUR BEER  
COOLING AND DISPENSING SYSTEMS



# PYGMY PRO KITCHEN

CHLADIČ, KTERÝ PERFEKTNĚ ZAPADNE DO VAŠÍ MODERNÍ KUCHYNĚ

## LUXUS & JEDINEČNOST

PYGMY PRO KITCHEN posouvá hranice luxusu v čepování piva v kuchyni. V kombinaci s jeho exkluzivním a originálním vzhledem je to ideální adept pro vestavbu do kuchyně každého, kdo to s domácím čepováním piva myslí aspoň trochu vážně.



CZECH UP YOUR BEER  
COOLING AND DISPENSING SYSTEMS

Vize vestavného chladiče je počátkem myšlenky, jak vstoupit do vaší moderní kuchyně, která vznikla v hlavě zakladatele společnosti Miloše Lindra.

PYGMY 



# PLNĚ VESTAVNÝ CHLADIČ

Představujeme vám nejnovějšího zástupce našich luxusních chladiců v řadě EXCLUSIVE - PYGMY PRO KITCHEN. Jedná se o vestavný chladic, který perfektně zapadne do vaší moderní kuchyně. Kombinace nerezové oceli a černého tvrzeného skla podtrhuje jeho eleganci a originální vzhled.

VÍME, ŽE NA DETAILECH ZÁLEŽÍ



JEDNODUCHÉ OVLÁDÁNÍ - včetně nastavování teploty pomocí přehledného a elegantního ovládacího panelu.



CIRKULACE VZDUCHU - díky promyšlené konstrukci je zajištěno dostatečné proudění vzduchu a tichý chod.

## EXKLUZIVNÍ CHLADIČ NEJEN DO KUCHYNĚ

Konstrukce PYGMY PRO KITCHEN je zcela unikátní, žádný takový sériově vyráběný chladic na trhu neexistuje. Výkonem vychází z chladice PYGMY 25, disponuje přehledným a elegantním ovládacím panelem, tichým chodem a v neposlední řadě osvědčeným výčepním stojanem TUBE.

## KDE NAJDE SVÉ UPLATNĚNÍ

Jako vždy jsme kromě technické stránky kladli extrémně velký důraz na vzhled a kvalitu zpracování. Proto náš nový chladic skvěle zapadne i do té nejmodernější kuchyně. Zabudovat ho ale můžete i do designového baru, zahradní kuchyně nebo mobilního baru, kde bude ozdobou a plnit svůj účel.

[www.lindr.cz](http://www.lindr.cz)



# VÝHODY & UŽITEČNÉ VLASTNOSTI

**VESTAVNÁ KONSTRUKCE** – konstrukce určená pro vestavbu do kuchyňské desky, rozměry odpovídají kuchyňskému modulu se šířkou 45 cm.

**TICHÝ CHOD** – promyšlená konstrukce zajišťuje dostatečné proudění vzduchu a tichý chod.

**FILTR PEVNÝCH ČÁSTIC** – vstup ventilace je chráněn speciálním filtrem pevných částic (umístěným ve spodní části chladiče).

**VÝKON** – výčepní zařízení PYGMY PRO KITCHEN umožňuje zvýšeným průběžným výkonem 25 - 35 l/hod. podávání zhruba 50 - 70 kvalitně vychlazených nápojů během jedné hodiny.

**LUXUSNÍ VZHLED** – povrchová část je tvořena z tvrzeného skla, které zaručuje dlouhodobou odolnost a perfektní vzhled.

**VZDUCHOVÝ KOMPRESOR** – obsahuje vestavěný vzduchový kompresor s filtrem pevných částic.

**JEDNODUCHÉ OVLÁDÁNÍ** – včetně nastavování teploty pomocí přehledného a elegantního ovládacího panelu.

**NEREZOVÝ KOHOUT** – Výčepní stojan chladiče je vybavený nerezovým kohoutem. To umožňuje chladič použít nejen na čepování piva, ale i jakéhokoliv jiného nápoje – vína, cideru vody nebo třeba koktejlů.

Díky využití výčepního stojanu TUBE je možné chladič dodat v různých variantách madel kohoutů, jak materiálových, tak funkčních. Kohout samotný je v provedení nerez. Díky tomu k němu lze připojit jakýkoliv nápoj, kromě piva také víno, cider, voda nebo třeba koktejl.



NEREZ



# CHLADIČ PYGMY PRO KITCHEN

Skříňka je volitelné doplňkové příslušenství pro možné umístění kdekoli v prostoru. Vyrobeno z kvalitního dubového dřeva.



Chladič PYGMY PRO KITCHEN je navržený tak, že se kompletní vybavení, které potřebujete k načepování piva nebo jiného chlazeného nápoje, vejde do jedné modulové kuchyňské skříňky s rozměrem 45 cm.

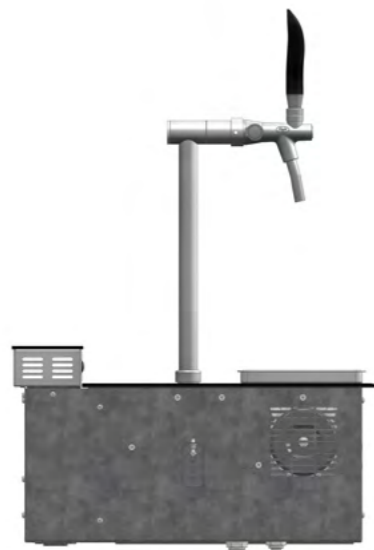


POD POVRCHEM - unikátní konstrukce chladiče umožňuje jeho umístění do jediné kuchyňské skříňky. Pomocí rychlospojek lehce připojíte hadice s pivem a vzduchem.  
FILTR PEVNÝCH ČÁSTIC – vstup ventilace je chráněn speciálním filtrem pevných částic (umístěným ve spodní části chladiče).

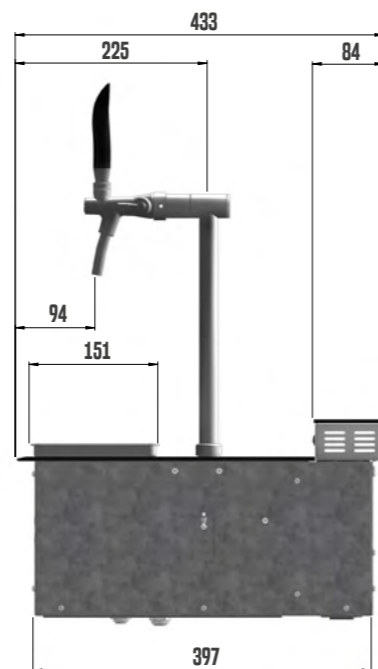
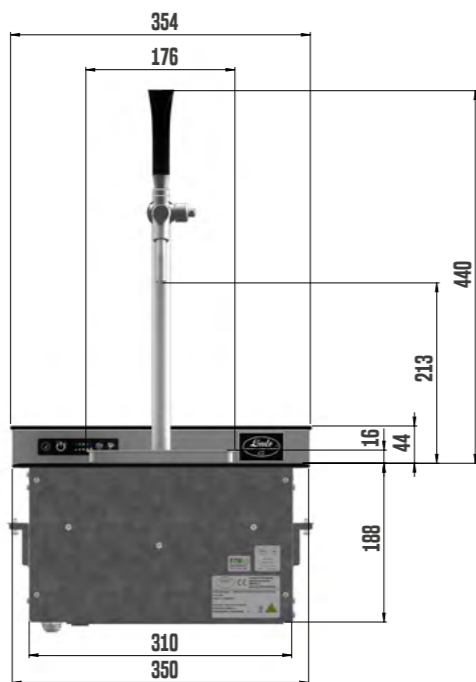


# PYGMY PRO KITCHEN

## GREEN LINE



10



11

PRODUKTOVÝ MODEL	PYGMY PRO KITCHEN GL
CHLADICÍ VÝKON KOMPRESORU (HP)	1/8
CHLADICÍ VÝKON KOMPRESORU (W)	280
MAXIMÁLNÍ CHLADICÍ VÝKON TO 0 °C / TK 45 °C (L/HOD)	35
PRŮBĚŽNÝ CHLADICÍ VÝKON (L/HOD)	25
TEPELNÝ SPÁD ΔT (°C)	10
VZDUCHOVÝ KOMPRESOR (BAR)	ANO
TLAK VZDUCHOVÉHO KOMPRESORU (BAR)	AUTOMATICKY 2,8-3,2
POČET KOHOUTŮ (KS)	1
POČET CHLAZENÝCH NÁPOJŮ (KS)	1
DÉLKA CHLADICÍ SMYČKY (M)	11,5
PRŮMĚR CHLADICÍ SMYČKY (MM)	7X8
PŘÍKON (W)	322
JMENOVITÝ PROUD (A)	1,40
HMOTNOST (KG)	21,5
TYP CHLADIVA	R290
NAPĚTÍ	220-240V 50HZ-1
PŘIPOJENÍ NÁPOJ (RYCHLOSPOJKA)	9,5MM (3/8")
PŘIPOJENÍ VZDUCH (RYCHLOSPOJKA)	8MM (5/16")

ZÁKAZNICKÉ VOLBY	
TYP KOHOUTU	NE
PŘIPOJENÍ NÁPOJ - ŠROUBENÍ	NE
PŘIPOJENÍ VZDUCH - ŠROUBENÍ	NE
KONCOVKA NAPÁJECÍHO KABELU	ANO





[www.adro.cz](http://www.adro.cz)



LINDR.CZ, s.r.o.  
CHLADICÍ A VÝČEPNÍ TECHNIKA  
+420 495 447 239  
info@lindr.cz  
www.lindr.cz  
Sadová 132, CZ 503 15 Nechanice  
Česká republika

**KONTAKTY**